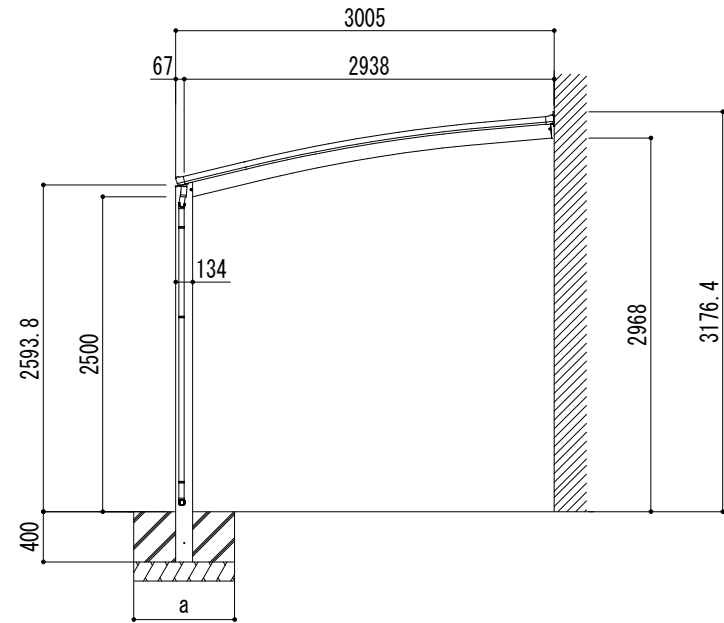
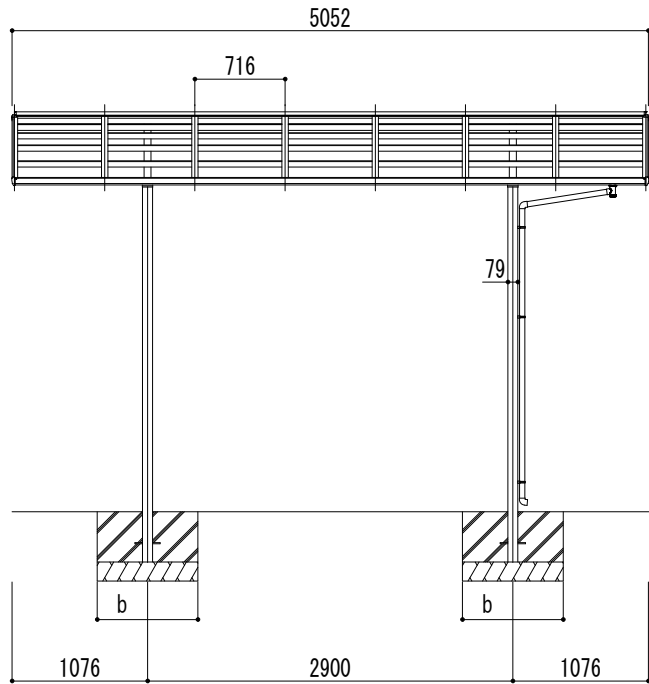


■基礎寸法表

間口呼称	奥行呼称	独立基礎			土間コンクリート考慮基礎		
		地耐力 (kN/m ²)			地耐力 (kN/m ²)		
		30	50	100	30	50	100
		a・b	a・b	a・b	a・b	a・b	a・b
30	50	600	600	600	450	450	450



変更記号 ----- -----	設計監理	殿	工事名	照査	担当	作図	尺度	御受領印	Daisen 大仙	図番
	施工	殿	図面名 リアルポートIV 壁付タイプ 基本(1台用) L50-W30 ロング柱				1/40	年月日		